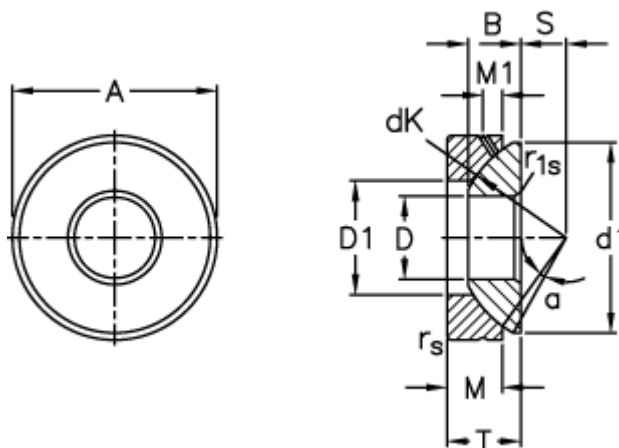


Varenummer: 03511050
 Beskrivelse: Fluro Ledleje GE 50AX

Mål



A	= 130 0 -0,018
B	= 33
D	= 50 0 -0,012
d1 max	= 120
D1 min	= 70
dK	= 139
Dynamisk aksial belastning C (kN)	= 655
Kipvinkel	= 6

M	= 30.5
M1	= 10
rs, r1s min	= 1
S	= 30
Statisk aksial belastning C0 (kN)	= 3250
T	= 42,5 +0,25 -0,40
Vægt	= 3140